

# ПОЛИВ ИСКУССТВЕННОГО ГАЗОНА

СИСТЕМА HUNTER ST

**Hunter**<sup>®</sup>

**Zanita**<sup>®</sup>  
irrigation systems



Система Hunter ST является первым и единственным экономически выгодным решением, разработанным специально для удовлетворения специфических потребностей рынка полива искусственного газона.



## Отзывы о системе ST

Отзывы пользователей о системе ST Hunter были впечатляющими. Вот несколько примеров:

### 01 СПЕЦИАЛИСТЫ

«Элементы системы ST легко устанавливаются, все работает в соответствии с описанием».

Carl Kominsky, Владелец

Carl Kominsky Landscape Architecture, Inc., Tucson, Arizona

### 02 ПОДРЯДЧИКИ

«Система ST гарантирует легкую и понятную установку, а также легкий доступ ко всем компонентам, что особенно привлекательно для конечных пользователей, которые будут работать с системой на протяжении долгих лет».

Joe Penny, Владелец

Aquamatic Sprinklers System, West Palm Beach, FL

### 03 КОНЕЧНЫЕ ПОЛЬЗОВАТЕЛИ

«Мы являемся счастливыми обладателями системы, и благодарны Hunter за поддержку, которую они оказали нам до, во время и после установки системы ST».

Curt Huckins, Начальник производства

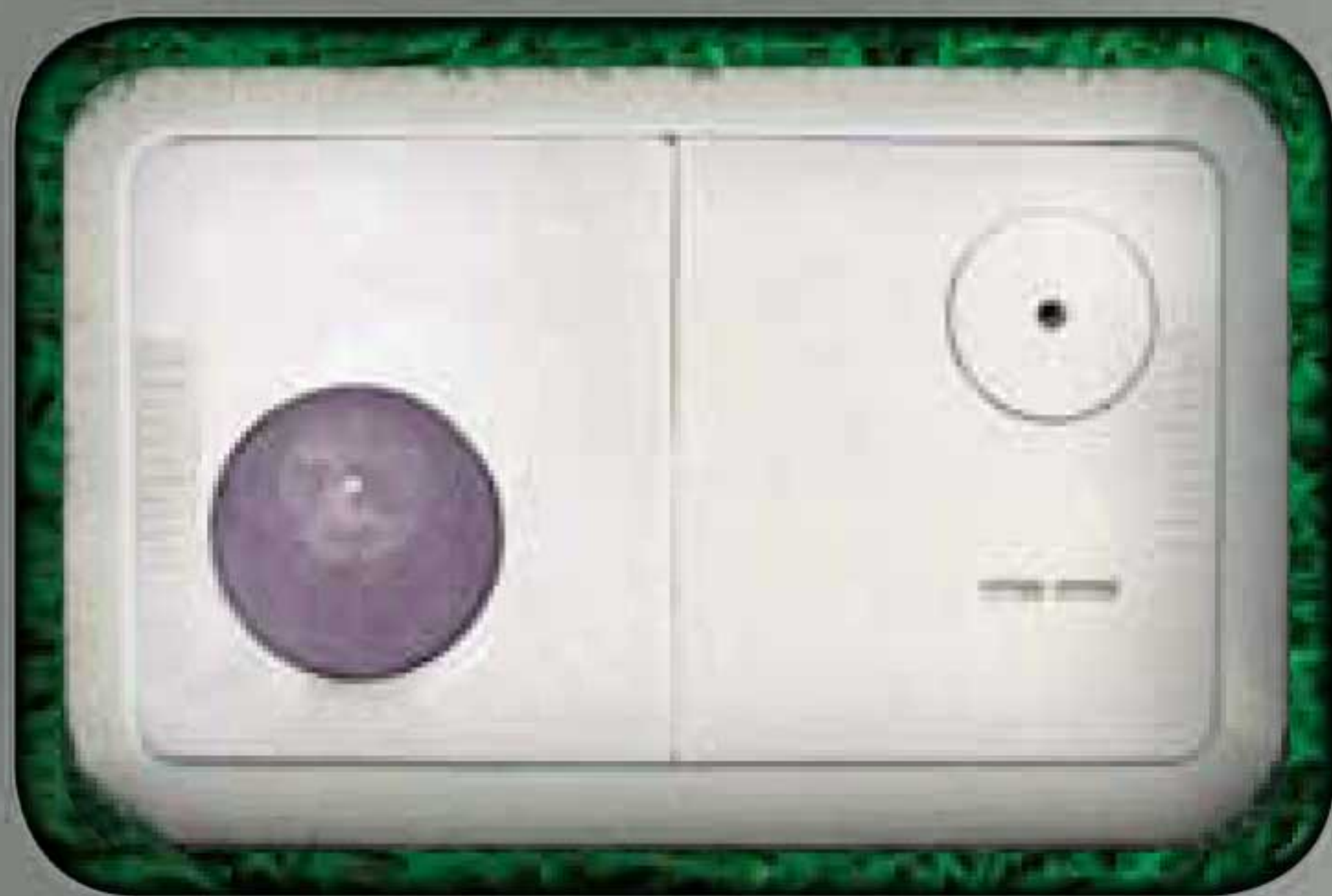
Carlsbad Unified School District, Carlsbad, California

«Легкая установка, роторы работают, как было описано в рекламе, а особенно мы довольны простотой использования системы ST»

Bill Free, Начальник ирригационного отдела  
University of Arizona, Tucson, Arizona

# The Hunter ST System:

Легко проектировать, устанавливать, настраивать и использовать. Ко всему прочему, этот комплект ирригационных устройств идеально подходит для охлаждения и очищения синтетических спортивных площадок. Система ST Hunter включает в себя роторы большого радиуса действия с механическим приводом, основанные на легендарной технологии, оснащенные специальными шарнирными соединениями с многочисленными гранями, клапанами с минимальной потерей давления и прочными корпусами. Вместе они обеспечивают гибкость установки и долговременный общий доступ ко всем компонентам системы, включая шарнирные соединения точки подключения. Такой полный доступ абсолютно необходим, когда синтетическое покрытие не может быть повреждено и восстановлено без больших затрат и специального оборудования.



Установите крышки роторов «как есть» или оснастите их специальным покрытием, максимально соответствующим искусственному покрытию поля.



Дополнительное резиновое покрытие

## Шарнирные соединения для вертикальной установки ST

При использовании традиционных шарнирных соединений, ротор будет двигаться вперед и назад, когда ротор будет подниматься и опускаться. Хотя это подходит при установке систем для натурального газона, искусственный газон требует абсолютно другого подхода. Наилучшим способ закрепить ротор во время работы является его размещение в усадно-оберточном отверстии при использовании специального покрытия корпуса. Чтобы ротор был идеально установлен, шарнирные соединения должны обеспечивать легкое движение дождевателя в любом направлении, не только вверх и вниз, а также вперед, назад, влево и вправо. Идеально эта подвижность должна включать возможность изменения уровня ротора. Корпус должен урегулировать ротор во время уплотнения материала базы поля.

## Корпуса ST

Дополнительный комплект корпусов Hunter ST включает в себя стекловолокно строительного класса в корпусе, высокопрочный композитный пластик на открытой части верхнего края и почти неразрушимое полимербетонное покрытие. Вместе они формируют 9,072 кг покрытие, тогда как корпус ST способствует легкой установке при 48 кг со съемным покрытием.

Эксклюзивное 50 мм полимербетонное покрытие, состоящее из трех частей, идеально расположено в отверстии ротора STG-900 с одной стороны. Этот дизайн позволяет ротору идеально удерживать уровень, в то время как корпус заполняется с противоположной стороны. Быстрые соединения необходимо использовать на любом поле с синтетическим покрытием. Порт для быстрых соединений и покрытие с противоположной стороны предотвращают необходимость в отдельных соединениях вокруг игрового поля.

## Роторы ST

Роторы для искусственного покрытия разработаны специально для удовлетворения специфических требований ирригации синтетических покрытий. Прочные, надежные и разработанные для работы с высоким уровнем напора и давления, роторы ST разработаны в двух конфигурациях:

### ST-90

Эта модель занимает меньше места и предоставляет доступ к устройству через верхнюю часть корпуса. ST-90 идеально подходит для установки непосредственно в грунте для натурального газона, который иногда прилегает к орошаемому полю с искусственным покрытием.

### STG-900

Имеет занимает немного большую поверхность. Эта модель предоставляет доступ к устройству дождевателя через крышку. STG-900 идеально подходит для установки с корпусом ST, который устанавливается на участке с синтетическим покрытием. STG-900 также подходит для установки непосредственно в грунте для натурального газона, который иногда прилегает к орошаемому полю с искусственным покрытием.



Установите шарнирное соединение Hunter VA. Предлагая универсальность и гибкость в использовании, шарнирное соединение с вертикальной установкой включает в себя шесть точек для движений в разных плоскостях, а также семь точек вращения на выходе для настройки вращения клапана и ротора. Сделанное из ребристой 50-мм ПВХ-трубы и фитингов, это соединение (21.7 бар, 2, 172 кПа) существенно сокращает опасную скорость движения воды и потери давления при проходе через компоненты ST системы.



## Чистое преимущество корпусов Hunter ST

Пытались ли вы когда-либо проделать отверстие в полимербетоне? Это практически невозможно. Что насчет установки 180 кг полимербетонного корпуса? Не слишком удобно. Мы разработали корпуса ST, которые настолько легкие и просто устанавливаемые, насколько это возможно. Что касается функциональности, то покрытие из трех частей, большое пространство внутри и доступ через верх ко всем компонентам системы облегчает процесс обслуживания и сокращает стоимость системы.



В некоторых случаях предпочтительный подход при разработке систем полива для полей с синтетическим покрытием заключается в конфигурации типа «блок» с удаленно расположенными клапанами. Преимуществом этой конфигурации является то, что в этом случае все магистрали с высоким давлением не удалены из-под синтетической поверхности. Благодаря использованию удаленно расположенного стопорного клапана, подающие линии под постоянным давлением могут быть также удалены из-под синтетического покрытия.

В некоторых случаях, предпочтительно использование роторов с клапаном, установленным в верхней части самого ротора (VIN). Типичные VIN роторы имеют слишком высокие потери давления при высоких уровнях напора и давления, которые присущи во всех системах полива для искусственного газона. В результате система Hunter ST имеет конфигурацию VAN. Это позволяет уменьшить потери давления до приемлемого значения в 0.28 бар, 28 кПа при переходе через устройство клапана

Клапан ST и комплект соединений (STVBVFK) включает в себя прочный клапан Hunter ICV-151, шаровой клапан с высоким давлением 16.2 бара (1,620 кПа) и все фитинги, необходимые для подключения всего устройства к шарнирному соединению.



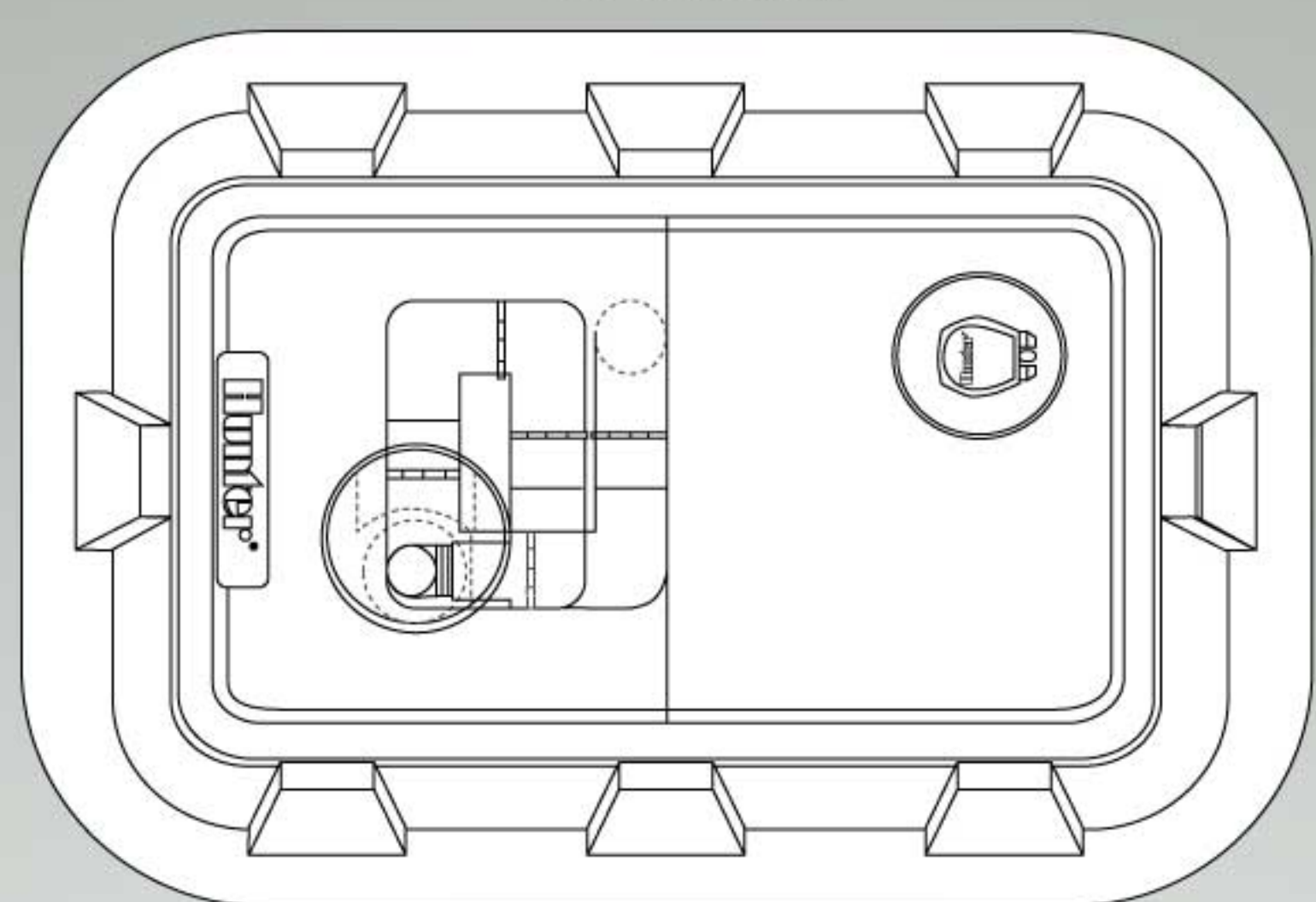
Устройства ST ▶	STK-1: STG-900 Блочная система (клапан расположен удаленно)	STK-1B: STG-900 Блочная система BSP (клапан расположен удаленно)	STK-2: STG-900 Система VAN (клапан расположен в верхней части дождевателя)	STK-2B: STG-900 Система VAN BSP (клапан расположен в верхней части дождевателя)
Для того, чтобы облегчить процесс заказа и обеспечить установку правильного продукта, система ST доступна в четырех конфигурациях.				
Ротор	STG-900	STG-900	STG-900	STG-900
Корпус	ST173026B	ST173026B	ST173026B	ST173026B
Шарнирное соединение	ST2008VA	ST2008VA	ST2008VA	ST2008VA
Клапан и фитинги	—	—	STVBVFK	STVBVFK
Фитинг(и) адаптера	239300 и 239800	239300 и 239800	239800	239800
Входной адаптер для шарнирного соединения	—	241400 BSP	—	241400 BSP
Резиновое покрытие	473900	473900	473900	473900
Быстрое соединение	HQ5RC	HQ5RC-BSP	HQ5RC	HQ5RC-BSP

## Детали системы ST и инструкции

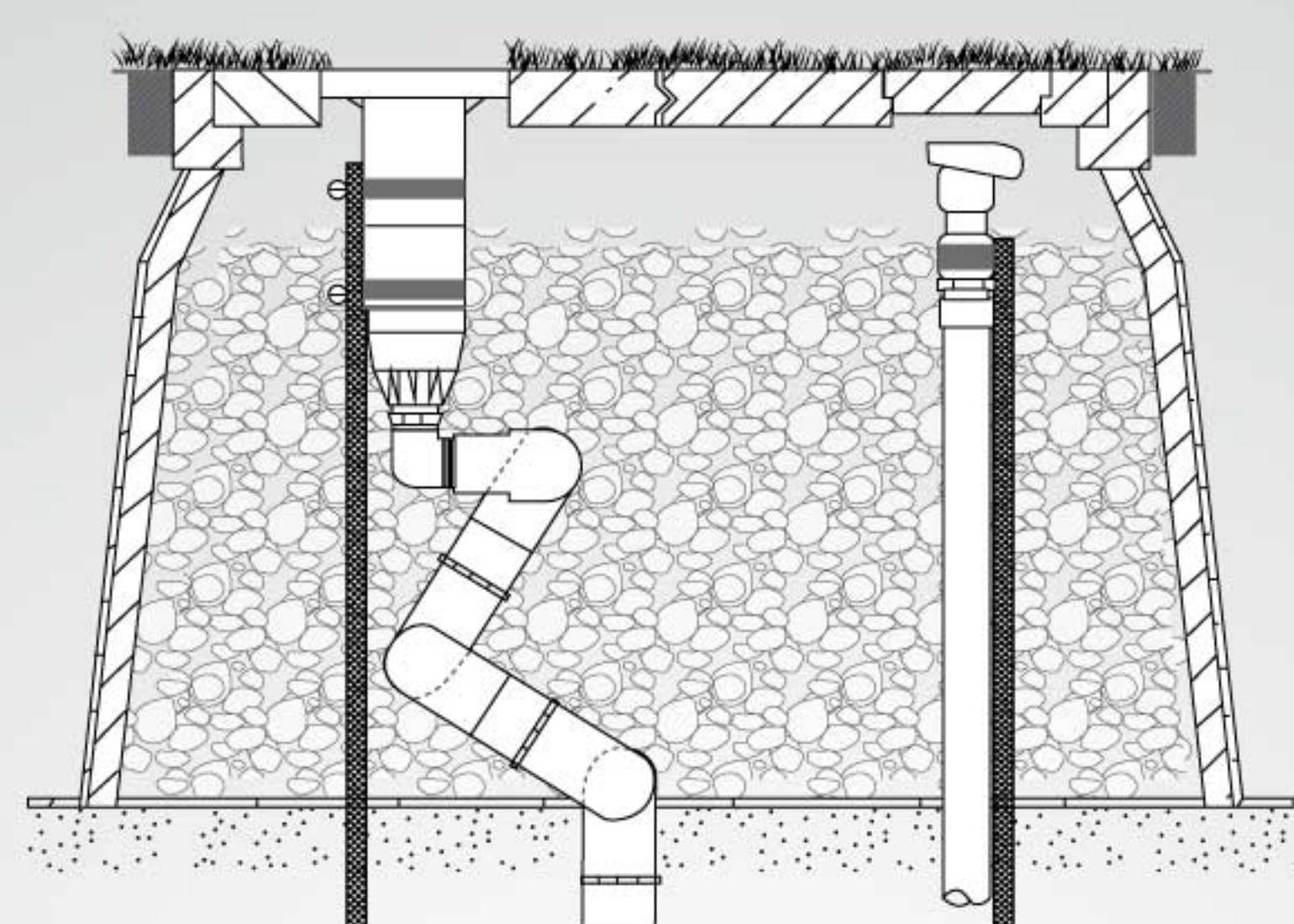
Каждый комплект ST также включает в себя набор деталей для установки и инструкций. Каждая деталь для установки содержит более 20 ссылок, чтобы система была смонтирована точно в соответствии со спецификациями.

STK-1/STK-1B

"OFF FIELD SIDE"



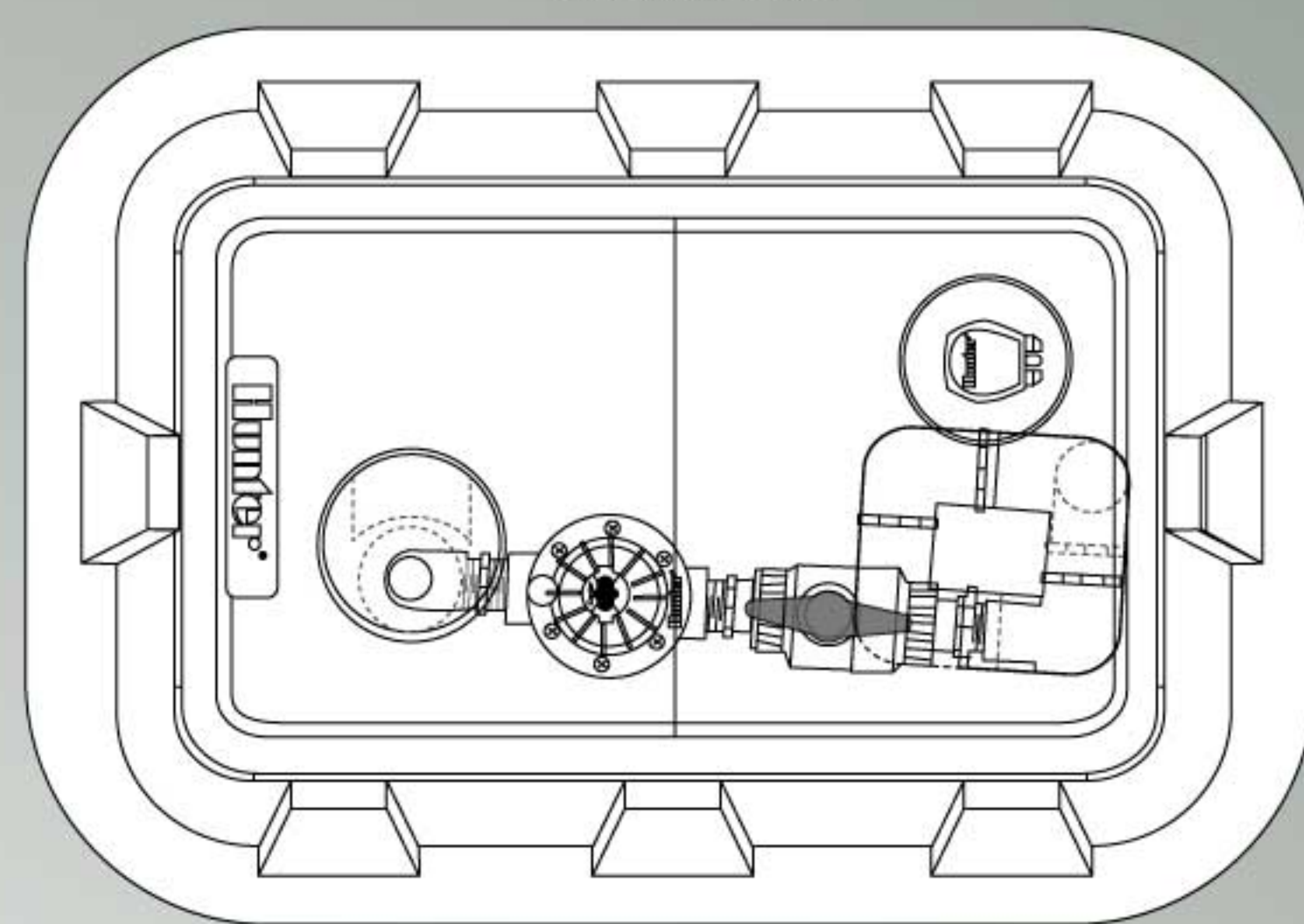
"ONFIELD SIDE"



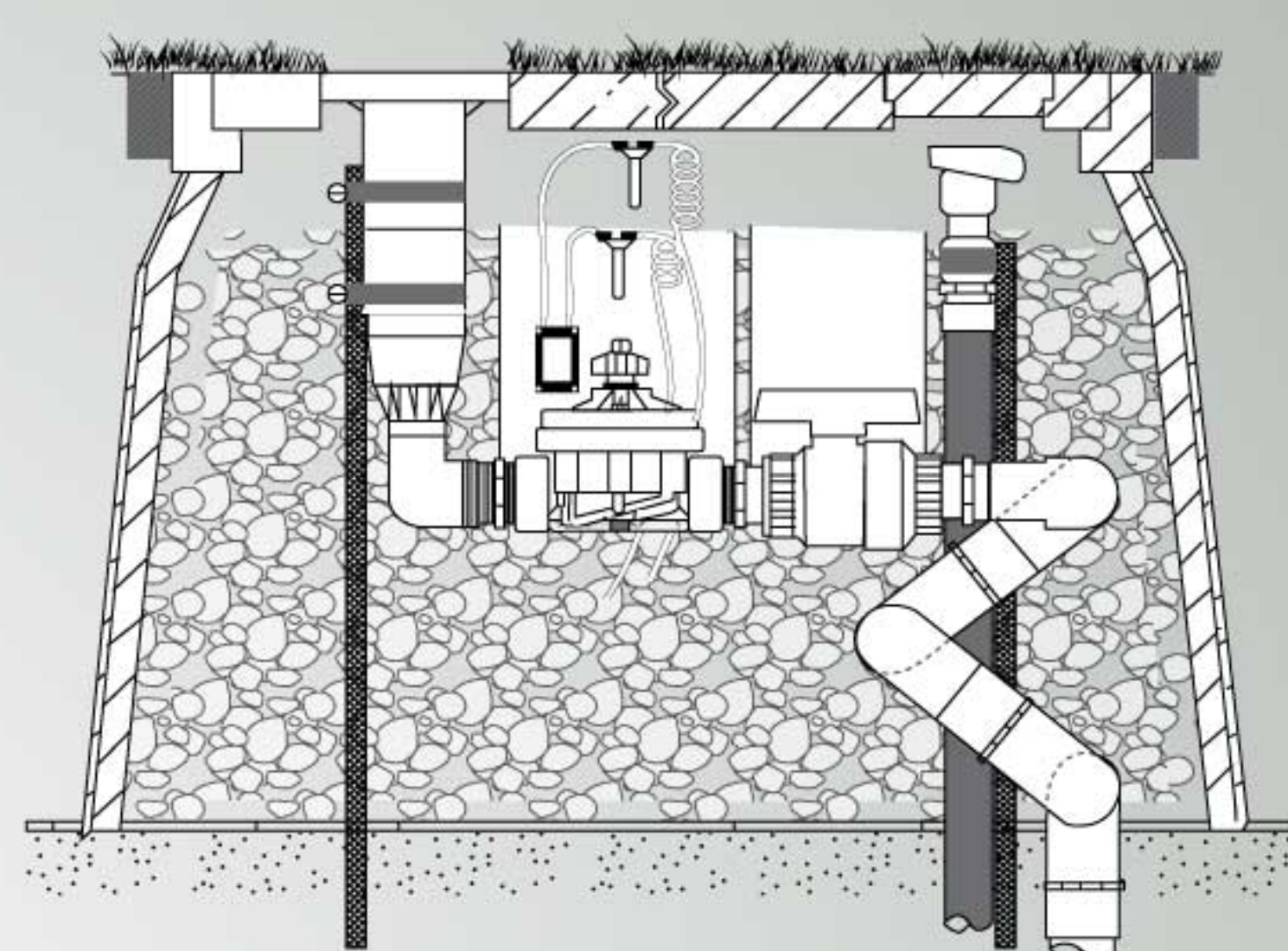
"VIEW FROM ONFIELD SIDE"

STK-2/STK-2B

"OFF FIELD SIDE"



"ONFIELD SIDE"



"VIEW FROM ONFIELD SIDE"

## Удобство работы

Оснастите свою систему ST блоком управления или пультом управления Hunter

Вне зависимости от размера орошаемого поля с натуральным или искусственным покрытием, вне зависимости от того, ищете ли вы что-то простое и легко программируемое или что-то более мощное со всеми новыми функциями по экономии воды, Hunter будет правильным выбором. Декодерные и стандартные блоки управления, для установки внутри помещений или на улице, Hunter удовлетворит все ваши запросы и превзойдет ожидания.

Для большего удобства вы можете использовать пульты управления ROAM и ICR. При использовании пультов управления роторы могут быть активизированы вручную. Вам не придется подходить к блоку управления и знакомиться с его функциями программирования.



I-Core/I-Core Dual

Roam

ICR

# Таблицы и спецификации

## Компоненты ST

ST173026: Корпус с трехслойным полимербетонным покрытием  
 ST2008VA: "VA" 50 мм PVC шарнирное соединение с 6 точками вращения

STVBVFK: ICV-151 клапан, шаровой клапан для высокого давления и комплект фитингов

Угловой фитинг адаптера:

239800: Соединяет шарнирное соединение ST2008VA с арматурой ротора (STK-1, STK-3). Также соединяет STVBVFK с ротором STG-900 (STK-2, STK-4).

Арматура ротора:

239300: Соединяет угловой фитинг 239800 с входом ротора STG-900 Асме (STK-1, STK-3)

239301: Соединяет угловой фитинг 239800 с входом ротора ST-90 NPT (STK-1, STK-3)

239302: Соединяет угловой фитинг 239800 с входом ротора ST-90B BSP (STK-1, STK-3)

BSP Арматура:

241499: Переход с входа шарнирного соединения ST2008VA на 50 мм BSP

Резиновое покрытие:

234200: ST-90/ST-90B Комплект резинового покрытия

473900: STG-900 Комплект резинового покрытия

## Размеры системы ST

ST-90 Ротор\*

Высота подъема: 8 см

Вход (внутренняя резьба): 1½ " NPT or BSP

Диаметр: 14 см

Высота: 29 см

STG-900 Ротор\*

Высота подъема: 8 см

Вход (внутренняя резьба): 1½" Асме

Диаметр: 20 см

Высота: 36 см

\* с резиновым покрытием

Корпус ST173026

Покрытие: 43 см x 76 см

Выступающий край: 51 см x 84 см

Общая высота: 66 см

Установочная планка: 69 см x 104 см

Рабочие характеристики:

Метрическая система измерений

31.4 метров радиус, 16.9 м<sup>3</sup>/ч,

282 л/мин при 6.9 бар; 690 кПа

33.2 метров радиус, 17.5 м<sup>3</sup>/ч,

292 л/мин при 7.6 бар; 760 кПа

35.1 метров радиус, 18.1 м<sup>3</sup>/ч,

301 л/мин при 8.3 бар; 830 кПа

МОДЕЛИ	СТАНДАРТНЫЕ ФУНКЦИИ	ОПЦИИ		ФОРСУНКИ
		В	В = BSP входная резьба	
ST-90 = 8 см (3")	Ротор для синтетического покрытия с верхней крышкой, регулируемый сектор полива, пластиковое поднимающее устройство, резьба NPT	В	В = BSP входная резьба	#73 = номер стандартно установленной на заводе форсунки
STG-900 = 8 см (3")	Ротор для синтетического покрытия, регулируемый сектор полива, входная резьба АСМЕ			

ПРИМЕРЫ

ST-90 - 73	8 см (3") , верхняя крышка, регулируемый радиус, пластиковое поднимающее устройство, резьба NPT, форсунка #73
ST-90 - В - 73	8 см (3") верхняя крышка, регулируемый радиус, пластиковое поднимающее устройство, резьба BSP, форсунка #73
STG-900 - 73	8 см (3") обслуживание через верхнюю часть, регулируемый сектор полива, входная резьба АСМЕ, форсунка #73